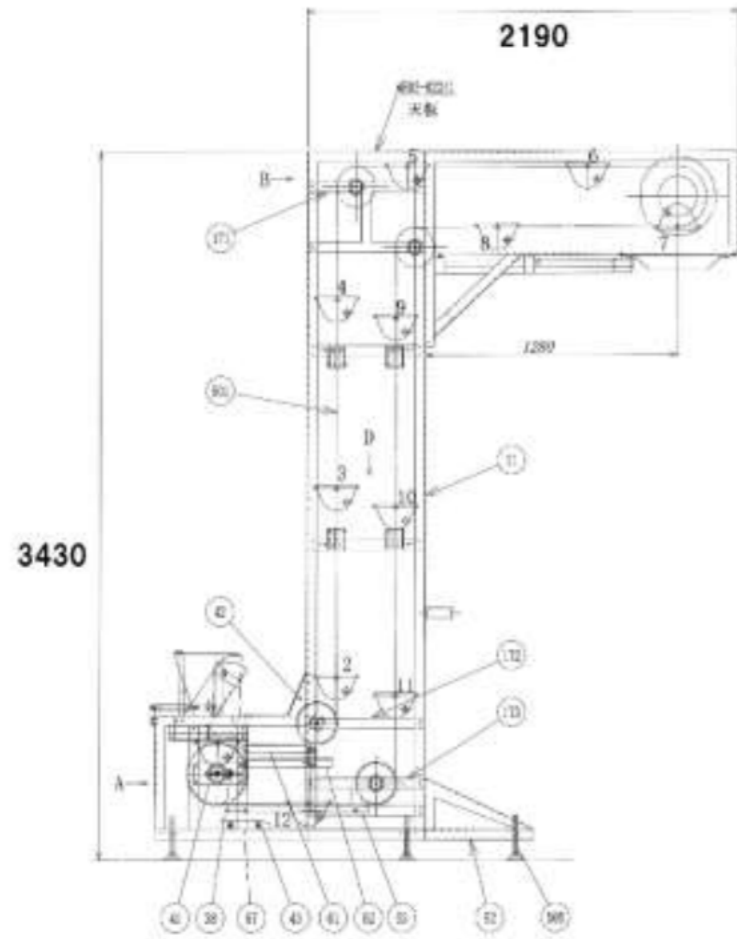


ヒヤリ・ハット/カモシレ事例報告書

発生日	2021 年 7 月 7 日 水	発生時刻	10 時 00 分頃	報告者	土屋	年齢	39 才	天気	晴
発生場所	■● 県 ▲▼ 市	現場名	■★●▲(株) コンテック製 バケットリフター ベアリング交換						
分類項目	● ヒヤリ・ハット ○ カモシレ	種別項目	● 安全 ○ 運転 ○ 品質	作業状況	○ 準備中 ● 作業中 ○ 作業後 ○ 移動中 ○ その他				
原因対象	<input checked="" type="checkbox"/> 当方 <input type="checkbox"/> 相手 <input type="checkbox"/> 双方	<input type="checkbox"/> 設備面 <input type="checkbox"/> 周辺環境 <input type="checkbox"/> 管理(教育)	【※作業中のみ <input type="checkbox"/> 点検 <input type="checkbox"/> 試運転 <input checked="" type="checkbox"/> 修理 <input type="checkbox"/> 施工】						
どんな事故が起こる可能性があったか	<input checked="" type="checkbox"/> 人の負傷 <input type="checkbox"/> 設備停止 <input checked="" type="checkbox"/> 設備損傷	<input type="checkbox"/> 感電 <input type="checkbox"/> 酸欠 <input type="checkbox"/> 車の損傷 <input type="checkbox"/> その他	事故が起こった場合の重大性	<input type="checkbox"/> 大 ● 中 ○ 小					

＜状況図・状況写真 など＞

＜状況及び結果＞



- ・バケットリフターにて部品交換の実施中
部品が高所にあるためフレームに脚をかけ
体が不安定な状態で作業を行った。
足場は板厚5mm、背後の壁までは1m程度。
長尺の脚立は準備されていたが
脚立と部品との距離が発生した。
安全帯は付けていませんでした。
保護具はヘルメットのみ。
落下の危険がありヒヤッとした。
- ・結果は問題なく作業を終了できました。

原因・問題
※3つ以上記入

- ・ 同行者との作業打ち合わせを簡単に済ませてしまい安全準備が疎かになってしまった。
- ・ 安全帯等、安全器具を同行者が用意しているであろうと思い確認を怠った。
- ・ 機械の構造は知っていたが現場の状況を把握していなかった。(堅牢な足場設備があると思い込んでいた)
- ・ 作業内容は経験済みで油断が生じてしまった。

**心身、能力的
要因**

- | | | | | | |
|--|--|-------------------------------|-------------------------------|---------------------------------|------------------------------|
| <input checked="" type="checkbox"/> 不安全行為(手抜き) | <input checked="" type="checkbox"/> 油断 | <input type="checkbox"/> 意識不足 | <input type="checkbox"/> 知識不足 | <input type="checkbox"/> 不慣れ、未熟 | <input type="checkbox"/> 勘違い |
| <input type="checkbox"/> 雑念 | <input type="checkbox"/> 放心 | <input type="checkbox"/> 焦り | <input type="checkbox"/> 判断ミス | <input type="checkbox"/> 体調不良 | <input type="checkbox"/> 誤動作 |

今後の対策
※3つ以上記入

- ・ 高所作業を行う場合は、現場の事前下見を行い設備の周辺等も確認する。
- ・ 経験済みの作業でも油断のないようにする。
- ・ 作業前手順確認の際には、必要な工具・安全器具の有無を確認し、どのように作業するか密に打合せをする。
- ・ 安全手帳や安全衛生管理規定を確認し、労働災害防止と健康の維持に努める。